



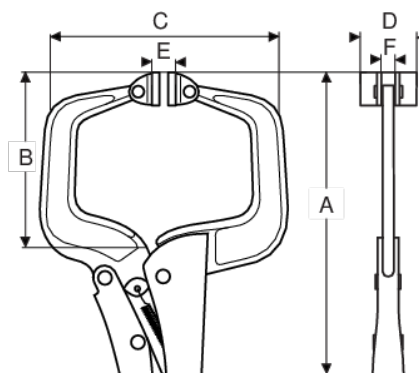
64CAD-300

Pinze autobloccanti lunghe, pattini girevoli




DETTAGLI PRODOTTO

- Pinze autobloccanti lunghe, pattini girevoli
- Design sagomato per consentire una presa più profonda
- Pattini girevoli per bloccare saldamente le superfici irregolari o non parallele
- Acciaio al cromo molibdeno
- Nichelata



ATTRIBUTI PRODOTTO

Prodotto	A	B	C	D	E	F	 g
64CAD-300-1	282 mm	97 mm	81 mm	28 mm	0-72 mm	7 mm	850 g