



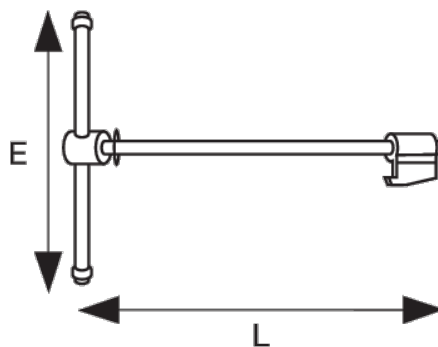
206-100

Spinotto di ricambio per morsa da banco 207-100



DETTAGLI PRODOTTO

- Spinotto di ricambio per le morse a guida quadrata 207-100 / 207-150



ATTRIBUTI PRODOTTO

Prodotto		E	L	
206-100	100 mm	190 mm	165 mm	560 g