



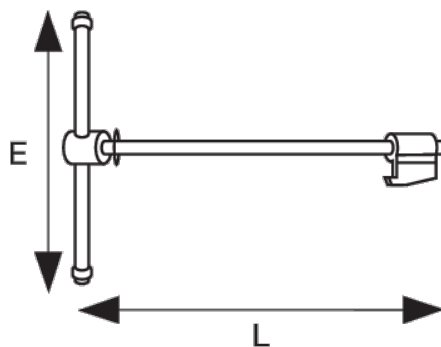
206-125

Spinotto e dado di ricambio per
morsa da banco 207-125



DETTAGLI PRODOTTO

- Spinotto di ricambio per le morse a guida quadrata 207-100 / 207-150



ATTRIBUTI PRODOTTO

Prodotto		E	L	
206-125	125 mm	220 mm	188 mm	920 g