



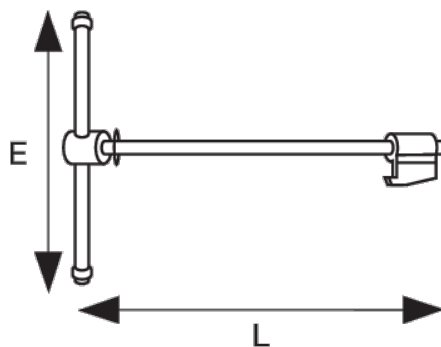
**206-150**

**Spinotto e dado di ricambio per  
morsa da banco 207-150**



#### DETTAGLI PRODOTTO

- Spinotto di ricambio per le morse a guida quadrata 207-100 / 207-150



#### ATTRIBUTI PRODOTTO

Prodotto		<b>E</b>	<b>L</b>	
<b>206-150</b>	150 mm	232 mm	216 mm	1060 g