



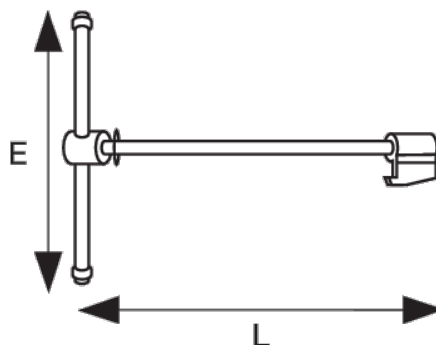
206821

Husillo y tuerca para tornillos de banco de guía cuadrada 207041/216041



DETALLES DEL PRODUCTO

- Husillo y tuerca de repuesto para tornillos de banco de banco de guía cuadrada 207041/207071 y 216.



ATRIBUTOS DE PRODUCTO

| Producto | | E | L | |
|----------|--------|----------|----------|-------|
| 206821 | 100 mm | 240 mm | 287 mm | 600 g |