



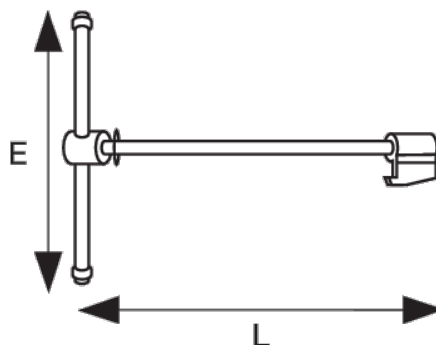
206831

Husillo y tuerca para tornillos de  
banco de guía cuadrada  
207051/216051



### DETALLES DEL PRODUCTO

- Husillo y tuerca de repuesto para tornillos de banco de banco de guía cuadrada 207041/207071 y 216.



### ATRIBUTOS DE PRODUCTO

Producto		<b>E</b>	<b>L</b>	
<b>206831</b>	125 mm	275 mm	352 mm	1400 g