



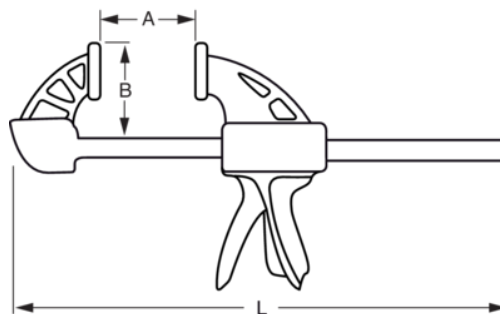
254-600-2

Mordaza rápida reversible, 24"




## DETALLES DEL PRODUCTO

- Mordaza profesional.
- Sistema de Matraca para facilitar el ajuste y la sujeción.
- Longitud de 300 a 600 mm.
- Gran capacidad de sujeción de hasta 510 kg.
- Capacidad de 200 a 600 mm.
- La guía, el cuerpo y las mordazas son de acero.
- Mango de aluminio con gatillo de plástico.
- Mecanismo de freno anti-deslizante.
- Disco superior fijo y disco inferior oscilante.
- Embalaje en blíster con etiqueta para mostrar información relevante.



## ATRIBUTOS DE PRODUCTO

| Producto         | <b>L</b> | <b>A</b> | <b>B</b> |  |
|------------------|----------|----------|----------|---|
| <b>254-600-2</b> | 785 mm   | 600 mm   | 60 mm    | 781 g   |