



64CA-175-1

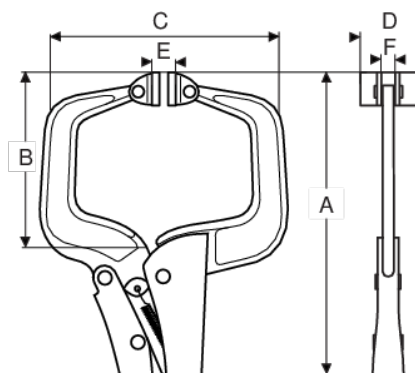
Mordaza grip en C con discos oscilantes, 0-32 mm




DETALLES DEL PRODUCTO

- Mordaza grip en C con bocas oscilantes.
- El hueco de gran tamaño permite sujetar piezas grandes.
- Con bocas oscilantes para sujetar superficies desiguales o no paralelas.

- Acero al cromo-molibdeno
- niquelado.



ATRIBUTOS DE PRODUCTO

| Producto | A | B | C | D | E | F |  g |
|-------------------|----------|----------|----------|----------|----------|----------|--|
| 64CA-175-1 | 175 mm | 61 mm | 90 mm | 21 mm | | 5 mm | 276 g |