



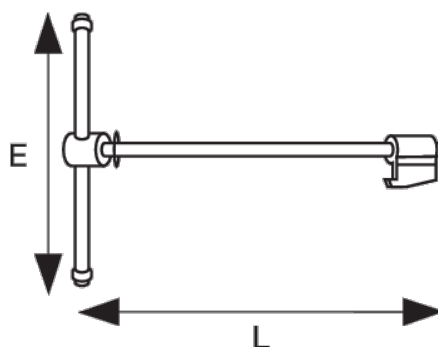
202811-202841

Husillo y perno de repuesto para
tornillo de banco de guía redonda



DETALLES DEL PRODUCTO

- Husillo y perno de repuesto para tornillo de banco de guía redonda 201.



ATRIBUTOS DE PRODUCTO

Producto		E	L	
202811	80 mm	200 mm	251 mm	875 g
202821	100 mm	240 mm	317 mm	1400 g
202831	125 mm	275 mm	364 mm	2200 g
202841	150 mm	310 mm	428 mm	3400 g