



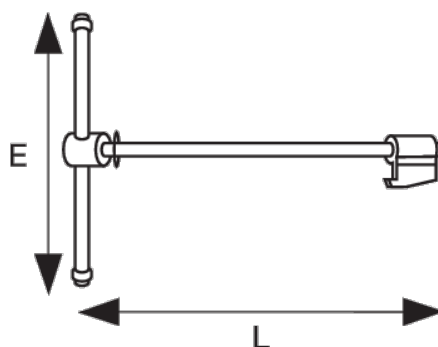
202821

Mandril e porca para torno de bancada com guia redondo 201241



#### DETALHES DO PRODUTO

- Alavanca e parafuso sobresselentes para tornos de bancada redondos 201



#### ATRIBUTOS DO PRODUTO

Produto		<b>E</b>	<b>L</b>	
202821	100 mm	240 mm	317 mm	1400 g