



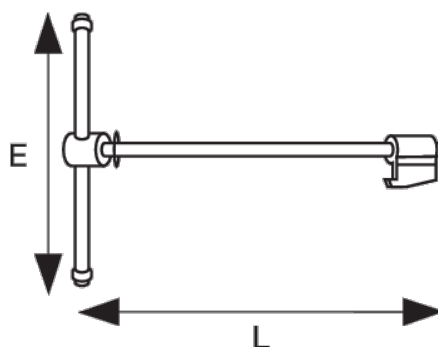
202841

Mandril e porca para torno de bancada com guia redondo 201261



DETALHES DO PRODUTO

- Alavanca e parafuso sobresselentes para tornos de bancada redondos 201



ATRIBUTOS DO PRODUTO

Produto		E	L	
202841	150 mm	310 mm	428 mm	3400 g