



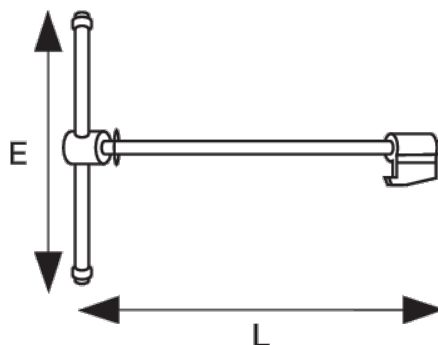
206831

Mandril e porca para tornos de bancada com guia quadrados 207051/216051



#### DETALHES DO PRODUTO

- Fuso e porca sobresselentes para tornos de guia quadrados 207041/207071 e 216



#### ATRIBUTOS DO PRODUTO

Produto		<b>E</b>	<b>L</b>	
206831	125 mm	275 mm	352 mm	1400 g