



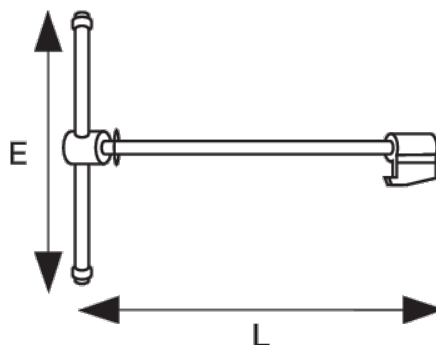
206851

Mandril e porca para tornos de bancada com guia quadrados 207071/216071



DETALHES DO PRODUTO

- Fuso e porca sobresselentes para tornos de guia quadrados 207041/207071 e 216



ATRIBUTOS DO PRODUTO

Produto		E	L	
206851	175 mm	340 mm	471 mm	3200 g