

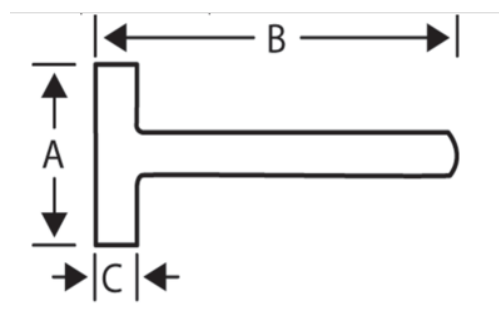


531-07-2



Marreta com pega de madeira 1250 g

DETALHES DO PRODUTO

- Marreta
- Punho para cabeça de marreta com duas cunhas metálicas redondas
- Com cabo genuíno de noqueira
- Conjunto industrial:



ATRIBUTOS DO PRODUTO

Produto		A	B	L	
531-07-2	1250 g	43 mm	100 mm	260 mm	1405 g