



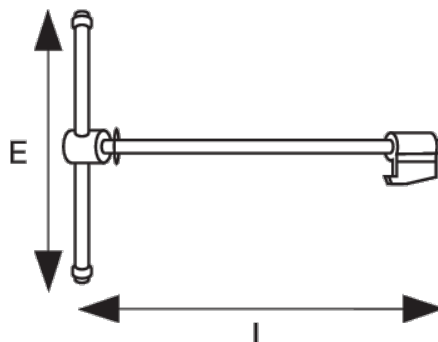
206821-206851

Alavanca e parafuso sobresselentes para tornos de bancada quadrados





DETALHES DO PRODUTO

- Fuso e porca sobresselentes para tornos de guia quadrados 207041/207071 e 216



ATRIBUTOS DO PRODUTO

Produto		E	L	 g
206821	100 mm	240 mm	287 mm	600 g
206831	125 mm	275 mm	352 mm	1400 g
206841	150 mm	310 mm	432 mm	2200 g
206851	175 mm	340 mm	471 mm	3200 g