

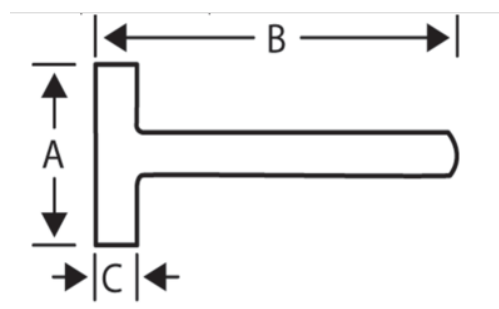


531-05-2/531-09-2



Marretas com pega de noqueira

DETALHES DO PRODUTO

- Marreta
- Punho para cabeça de marreta com duas cunhas metálicas redondas
- Com cabo genuíno de noqueira
- Conjunto industrial:



ATRIBUTOS DO PRODUTO

Produto		A	B	L	 g
531-05-2	1000 g	40 mm	95 mm	260 mm	1155 g
531-07-2	1250 g	43 mm	100 mm	260 mm	1405 g
531-08-2	1500 g	45 mm	110 mm	280 mm	1675 g
531-09-2	2000 g	50 mm	120 mm	300 mm	2235 g