



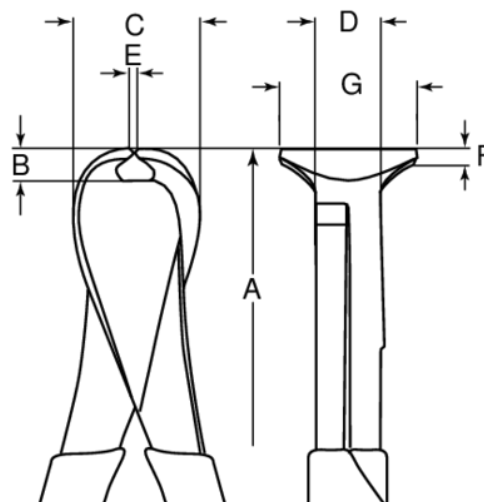
626M-125-1

Mini alicates de corte final






## DETALHES DO PRODUTO

- Mini alicate de corte final para trabalhos de corte minucioso em eletrônica e mecânica
- Com extremidade de corte endurecida por indução para arame macio e duro
- Equipado com mola de retorno
- Punhos: as pegas de bimaterial com punho macio proporcionam conforto e controle
- Acabamento: polido
- Material: Liga de aço de alto desempenho
- Dureza máxima de corte: 58-65 HRC
- standard: ISO 9654
- Capacidade máxima de corte: 1- fio de cobre, 2- fio de dureza média



## ATRIBUTOS DO PRODUTO

Produto	A	B	C	D	E	F	G			
626M-125-1	110 mm	8 mm	16 mm	10 mm	3 mm	3 mm	9 mm	0.8 mm	0.5 mm	81 g