



64CAD-300

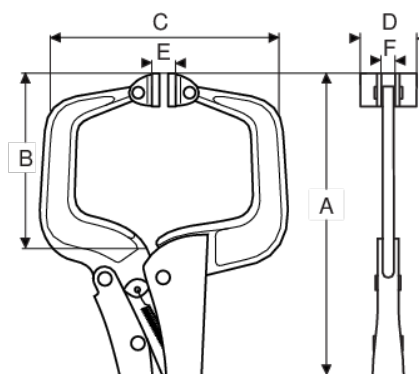
**Alicate de bloqueio de longo alcance,
blocos giratórios**




DETALHES DO PRODUTO

- Alicates de bloqueio de longo alcance, blocos giratórios
- Desenho de forma a permitir uma maior aderência
- Com blocos giratórios para agarrar superfícies irregulares ou não paralelas

- Aço de cromo molibdénio
- Niquelado



ATRIBUTOS DO PRODUTO

Produto	A	B	C	D	E	F	
64CAD-300-1	282 mm	97 mm	81 mm	28 mm	0-72 mm	7 mm	850 g