



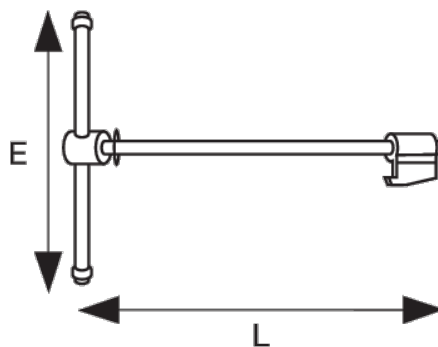
206-100

Alavanca sobresselente para tornos
de bancada 207-100



DETALHES DO PRODUTO

- Fuso de substituição para torno de guia quadrada 207-100 / 207-150



ATRIBUTOS DO PRODUTO

Produto		E	L	
206-100	100 mm	190 mm	165 mm	560 g