



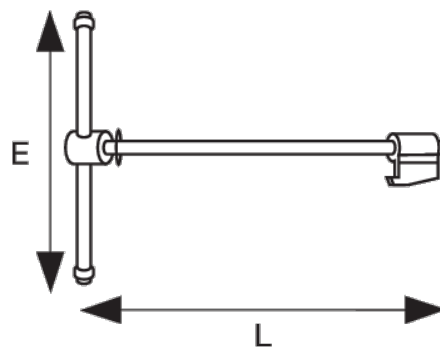
206-125

Alavanca e porca sobresselentes para tornos de bancada 207-125



#### DETALHES DO PRODUTO

- Fuso de substituição para torno de guia quadrada 207-100 / 207-150



#### ATRIBUTOS DO PRODUTO

Produto		<b>E</b>	<b>L</b>	
206-125	125 mm	220 mm	188 mm	920 g