



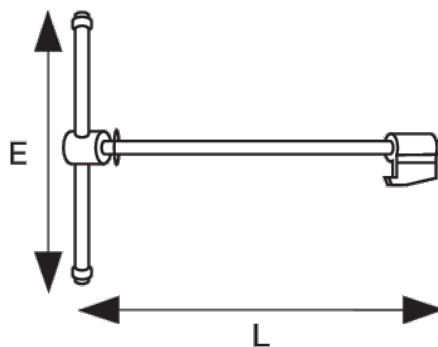
206-150

Alavanca e porca sobresselentes para tornos de bancada 207-150

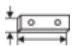



DETALHES DO PRODUTO

- Fuso de substituição para torno de guia quadrada 207-100 / 207-150



ATRIBUTOS DO PRODUTO

Produto		E	L	
206-150	150 mm	232 mm	216 mm	1060 g