



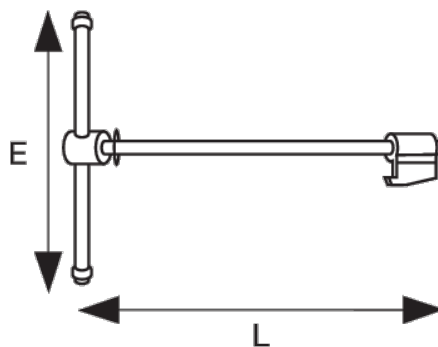
206-100/206-150

Mandril de substituição para torno de bancada quadrado

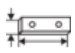



DETALHES DO PRODUTO

- Fuso de substituição para torno de guia quadrada 207-100 / 207-150



ATRIBUTOS DO PRODUTO

Produto		E	L	
206-100	100 mm	190 mm	165 mm	560 g
206-125	125 mm	220 mm	188 mm	920 g
206-150	150 mm	232 mm	216 mm	1060 g