



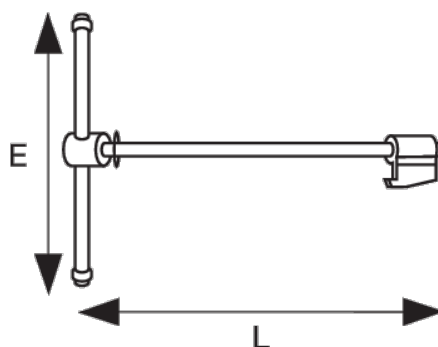
202811

Шпиндель и гайка для настольных тисков с круглой направляющей 201231



ИНФОРМАЦИЯ О ТОВАРЕ

- Запасной шпиндель и болт для тисков с круглой направляющей 201



СВОЙСТВА ТОВАРА

| Товар | | E | L | |
|--------|-------|----------|----------|-------|
| 202811 | 80 mm | 200 mm | 251 mm | 875 g |