



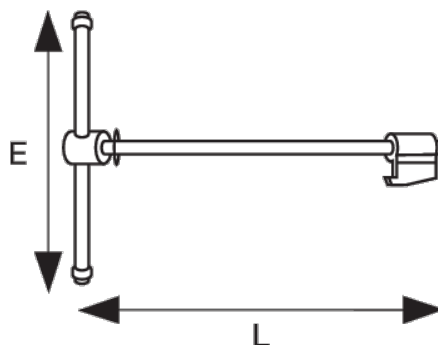
202821

Шпиндель и гайка для настольных тисков с круглой направляющей 201241



#### ИНФОРМАЦИЯ О ТОВАРЕ

- Запасной шпиндель и болт для тисков с круглой направляющей 201



#### СВОЙСТВА ТОВАРА

Товар		<b>E</b>	<b>L</b>	
202821	100 mm	240 mm	317 mm	1400 g