



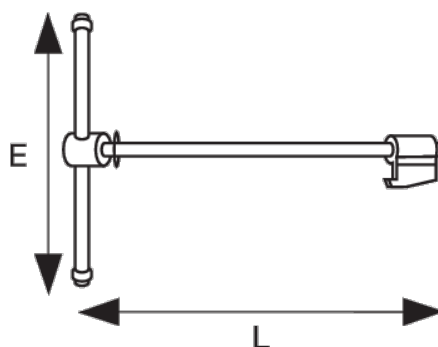
202831

Шпиндель и гайка для настольных тисков с круглой направляющей 201251



ИНФОРМАЦИЯ О ТОВАРЕ

- Запасной шпиндель и болт для тисков с круглой направляющей 201



СВОЙСТВА ТОВАРА

Товар		E	L	
202831	125 mm	275 mm	364 mm	2200 g