



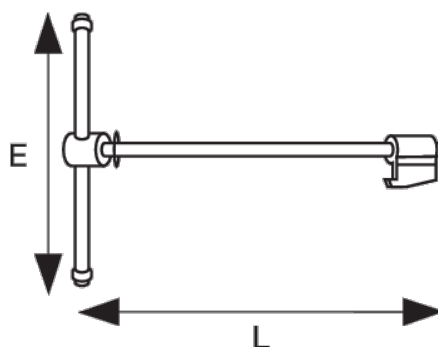
202841

Шпиндель и гайка для настольных тисков с круглой направляющей 201261



### ИНФОРМАЦИЯ О ТОВАРЕ

- Запасной шпиндель и болт для тисков с круглой направляющей 201



### СВОЙСТВА ТОВАРА

Товар		<b>E</b>	<b>L</b>	
202841	150 mm	310 mm	428 mm	3400 g