



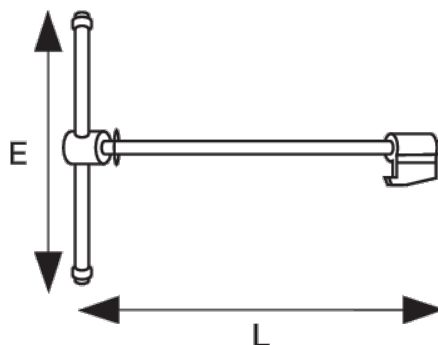
206831

Шпиндель и гайка для настольных тисков с прямоугольной направляющей 207051/216051



ИНФОРМАЦИЯ О ТОВАРЕ

- Запасной шпиндель и гайка для тисков с прямоугольной направляющей 207041/207071 и 216



СВОЙСТВА ТОВАРА

Товар		E	L	
206831	125 mm	275 mm	352 mm	1400 g