



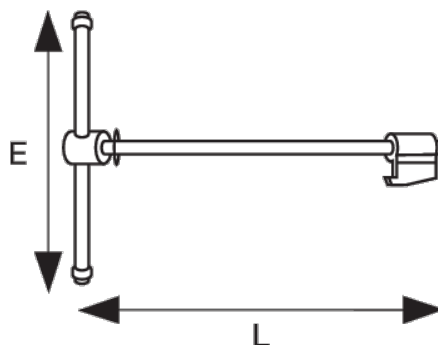
206841

Шпиндель и гайка для настольных тисков с прямоугольной направляющей 207061/216061



### ИНФОРМАЦИЯ О ТОВАРЕ

- Запасной шпиндель и гайка для тисков с прямоугольной направляющей 207041/207071 и 216



### СВОЙСТВА ТОВАРА

Товар		<b>E</b>	<b>L</b>	
206841	150 mm	310 mm	432 mm	2200 g