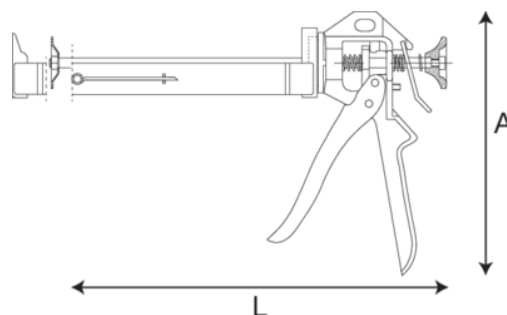


549-230-2

Монтажный пистолет для
силиконовых картриджей, 9"

ИНФОРМАЦИЯ О ТОВАРЕ

- Пистолет для герметика под картриджи 9"
- Подходит для большинства типов смолы и клея
- Рукоятка и курок изготовлены из высококачественного алюминия
- Вращающаяся рама облегчает загрузку
- Встроенная игла для очистки
- Коэффициент осевого усилия 7 : 1
- Толкающее усилие до 1500 Н



СВОЙСТВА ТОВАРА

Товар	L	A	g
549-230-2	330 mm	200 mm	550 g