



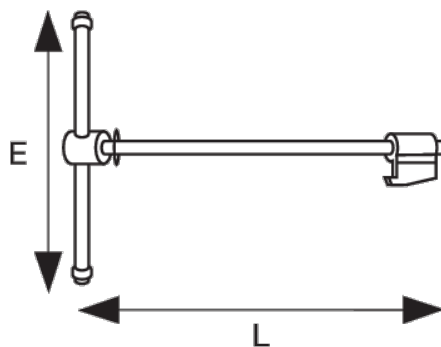
206-125

Запасной шпindelь и гайка для настольных тисков 207-125



#### ИНФОРМАЦИЯ О ТОВАРЕ

- Запасной шпindelь для параллельных верстачных тисков 207-100 / 207-150



#### СВОЙСТВА ТОВАРА

Товар		<b>E</b>	<b>L</b>	
206-125	125 mm	220 mm	188 mm	920 g