



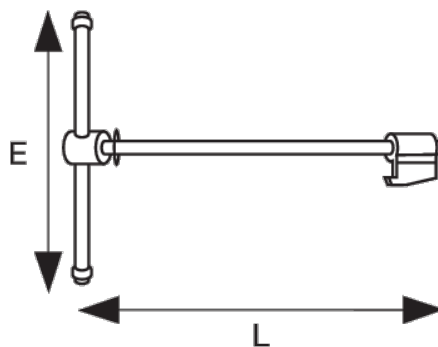
206-150

Запасной шпindelь и гайка для
настоьных тисков 207-150



ИНФОРМАЦИЯ О ТОВАРЕ

- Запасной шпindelь для параллельных верстачных тисков 207-100 / 207-150



СВОЙСТВА ТОВАРА

Товар		E	L	
206-150	150 mm	232 mm	216 mm	1060 g