



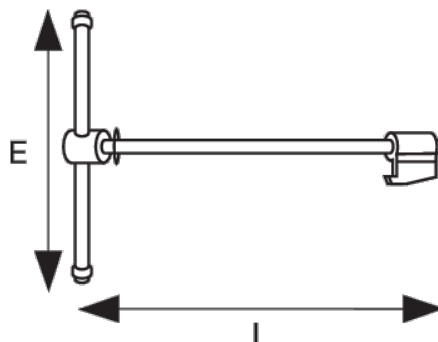
206851

Spindel och mutter till skruvstycke
med fyrkantig guide 207071, 216071



PRODUKTINFORMATION

- Reservspindel och bult för skruvstycke med fyrkantig guide 207041/207071 och 216



PRODUKTATTRIBUT

Produkt		E	L	
206851	175 mm	340 mm	471 mm	3200 g