



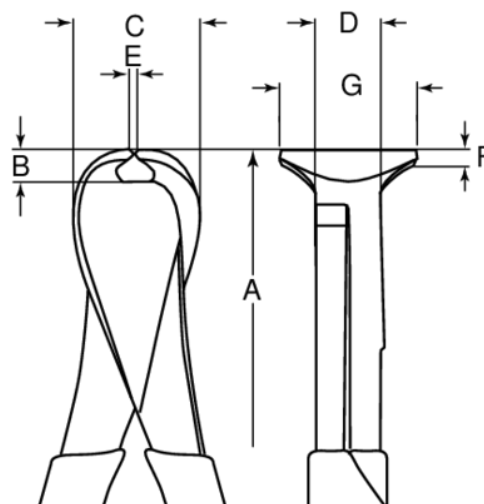
626M-125-1

Ändavbitare liten, 125 mm






PRODUKTINFORMATION

- Liten ändavbitare för monteringsarbeten inom elektronik och finmekanik
- Med induktionshärdad egg för mjuk och hård tråd
- Utrustad med retur fjäder
- Tvåkomponentshandtag med mjukt grepp för bekvämare arbete och god kontroll
- Polerad yta
- Av högkvalitativ stållegering
- Max. egghärdning 58-65 HRc
- Standard: ISO 9654
- Max. klippkapacitet: 1- koppartråd, 2- medelhård tråd



PRODUKTATTRIBUT

Produkt	A	B	C	D	E	F	G	 Cu	 Fe+	 g
626M-125-1	110 mm	8 mm	16 mm	10 mm	3 mm	3 mm	9 mm	0.8 mm	0.5 mm	81 g