



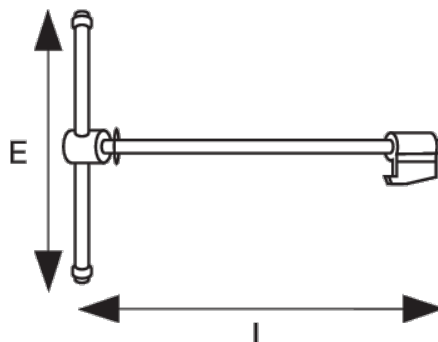
206821-206851

Spindel och mutter till skruvstycken
med fyrkantig guide

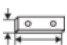



PRODUKTINFORMATION

- Reservspindel och bult för skruvstycke med fyrkantig guide 207041/207071 och 216



PRODUKTATTRIBUT

Produkt		E	L	 g
206821	100 mm	240 mm	287 mm	600 g
206831	125 mm	275 mm	352 mm	1400 g
206841	150 mm	310 mm	432 mm	2200 g
206851	175 mm	340 mm	471 mm	3200 g