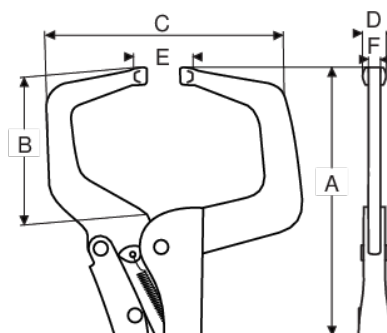





64C-300
Griptänger, C-form

PRODUKTINFORMATION

- Griptång med C-form
- Den överdimensionerade öppningen gör att stora arbetsstycken kan hanteras
- Små käftspetsar, för exakt grepp
- Krommolybdenstål
- Förnickladd yta



PRODUKTATTRIBUT

Produkt	A	B	C	D	E	F	
64C-300-1	275 mm	90 mm	140 mm	14 mm	0-65 mm	7 mm	775 g