



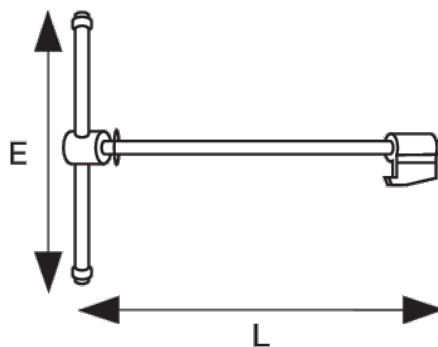
206-125

Spindel och mutter till skruvstycke
207-125



PRODUKTINFORMATION

- Reservspindel för skruvstycken med fyrkantig guide 207-100 / 207-150



PRODUKTATTRIBUT

Produkt		E	L	
206-125	125 mm	220 mm	188 mm	920 g